



Sondika



herri administrazioarako eta erakunde
harremanetarako saila
departamento de administración
pública y relaciones institucionales

BIZKAIKO FORU ALDUNDIAREN ETA
SONDIKAKO UDALA ERAKUNDEAREN
ARTEKO LANKIDETZA HITZARMENA
DATUAK MODU ELEKTRONIKOAN
TRUKATZEKO

CONVENIO DE COLABORACIÓN ENTRE LA
DIPUTACIÓN FORAL DE BIZKAIA Y EL
AYUNTAMIENTO DE SONDIKA PARA
EL INTERCAMBIO ELECTRÓNICO DE
DATOS

Bilbo, 2018ko urtarrilaren 17a

Bilbao, 17 de enero de 2018

BILDU DIRA

REUNIDOS

Alde batetik, Ibone Bengoetxea Otaolea,
Herri Administrazioarako eta Erakunde
Harremanetarako Saileko foru diputatua.

De una parte, Ibone Bengoetxea Otaolea,
Diputada Foral de Departamento de
Administración Pública y Relaciones
Institucionales.

Bestetik, Xabier Zubiaur Agirre, Sondikako
Udalaren Alkatea.

Y, de otra parte, Xabier Zubiaur Agirre,
Alcalde del Ayuntamiento de Sondika.

HONELA ESKU HARTU DUTE

INTERVIENEN

Lehenengoak, foru diputatu bezala eta
BIZKAIKO FORU ALDUNDIAREN izenean.
Eskumenak ditu beren beregi Foru Aldundiak
bileran hartutako Foru Erabakiaren babesean
egindako agiri hau sinatzeko

La primera, en calidad de Diputada Foral y en
representación de la Excm. DIPUTACIÓN
FORAL DE BIZKAIA, hallándose
expresamente facultada para la firma del
presente documento en virtud del Acuerdo
Foral adoptado por la Diputación Foral en su
reunión.

Bigarrenak, Alkate bezala eta Sondikako
Udala ordezkatzuz, Toki-araubidearen
oinarriak arautzen dituen apirilaren 2ko
7/1985 Legea aplikatuz, apirilaren 18ko
781/1986 Legegintzako Errege Dekretuaren
bitartez onetsitako tokiko araubidearen
arloan indarrean dauden legezko xedapenen
testu bateginak ematen dituen eskumenak
baliatuz eta Euskadiko Tokiko Erakundeen
apirilaren 7ko 2/2016 Legea aplikatuz.

La segunda, en calidad de Alcalde y en
representación del Ayuntamiento de Sondika,
por aplicación de la Ley 7/1985, de 2 de
abril, Reguladora de las Bases de Régimen
Local, y en el ejercicio de las competencias
atribuidas por el Texto Refundido de las
Disposiciones Legales vigentes en materia de
Régimen Local, aprobado por Real Decreto
Legislativo 781/1986, de 18 de abril, y por la
Ley 2/2016, de 7 de abril, de Instituciones
Locales de Euskadi.

Alderdi biek Hitzarmen hau egiteko gaitasun
juridiko nahikoa aitortu diote elkarri, eta
horretarako, hauxe

Ambas partes se reconocen capacidad
jurídica necesaria para otorgar el presente
Convenio y a tal efecto



ADIERAZI DUTE

EXPONEN

LEHENENGOA.- Sektore Publikoaren Araubide Juridikoaren urriaren 1eko 40/2015 Legearen 3. artikuluan ezarrita dago Administrazio Publikoen jarduketaren printzipio orokorretako bat dela lankidetzan, elkarri laguntzen eta koordinatuta jardutea, eta Administrazio Publikoen artean akordioak formalizatzeko tresna juridikoa hitzarmena da, aipatutako Legearen Aurreiazko Tituluaren VI. kapituluaren, Euskadiko Toki Erakundeei buruzko apirilaren 7ko 2/2016 Legearen 100. artikuluan, eta Toki Araubidearen Oinarriak arautzen dituen apirilaren 2ko 7/1985 Legearen 57. artikuluan jasota dagoen bezala.

BIGARRENA.- Alderdi bien eskumenean artean dago herritarren eta enpresen mesederako izango diren informazio teknologiak aplikatzea zerbitzu elektronikoa sustatu, garatu eta ezartzeko. Horregatik, beharrezkoa da administrazio elektronikoa garatzean azkartasunez eta eraginkortasunez jardutea Sektore Publikoaren Araubide Juridikoaren urriaren 1eko 40/2015 Legearen 155. artikuluan zehaztutakoa betetzeko. Hala, artikulua horretan zehaztuta dago administrazio bakoitzak bideak ezarri beharko dituela euskarri elektronikoa dauzkan interesdunei buruzko datuak gainerako administrazioek eskura ahal izan ditzaten, eta datu horietan segurtasun eta osotasun berme handienekin sartzeko beharrezko baldintza, protokolo eta irizpide funtzional edo teknikoak zehaztuko dituela. Horrez gain, neurriak hartuko dituzte eta bakoitzak bere eremuan behar diren teknologiak sartuko ditu erakunde horien artean informazioa trukatu ahal izateko.

HIRUGARRENA.- Euskal Autonomia Erkidegoko Administrazioak eta Estatuko Administrazio Orokorrak Lankidetzaren Hitzarmen bat sinatu zuten eta hitzarmen hori 2017ko apirilaren 21eko EHAren 76. zenbakian argitaratu zen. Hitzarmen horren helburua administrazio elektronikoko

PRIMERO.- Que el artículo 3 de la Ley 40/2015, de 1 de octubre, de Régimen Jurídico del Sector Público, establece como uno de los principios generales de actuación de las Administraciones Públicas el de cooperación, colaboración y coordinación, siendo el Convenio el instrumento jurídico para la formalización de acuerdos entre las Administraciones Públicas, según dispone el capítulo VI del Título Preliminar, de la citada Ley, el artículo 100 de la Ley 2/2016, de 7 de abril, de Instituciones Locales de Euskadi y el artículo 57 de Ley 7/1985, de 2 de abril, Reguladora de las Bases del Régimen Local

SEGUNDO.- Que teniendo ambas partes entre sus competencias la aplicación de las tecnologías de la información para el impulso, desarrollo e implantación de servicios electrónicos, en beneficio de la ciudadanía y las empresas, es preciso avanzar con rapidez y eficacia en el desarrollo de la administración electrónica para dar efectivo cumplimiento a lo dispuesto en el artículo 155 de la Ley 40/2015, de 1 de octubre, de Régimen Jurídico del Sector Público, que establece como obligación de cada Administración el facilitar el acceso a las restantes Administraciones Públicas a los datos relativos a los interesados que obre en su poder, especificando las condiciones, protocolos y criterios funcionales o técnicos necesarios para acceder a dichos datos con las máximas garantías de seguridad, integridad y disponibilidad, debiéndose adoptar las medidas necesarias para incorporar las tecnologías precisas que permitan el intercambio de información entre las mismas.

TERCERO.- Que la Administración de la Comunidad Autónoma de Euskadi y la Administración General del Estado suscribieron un Convenio de Colaboración, publicado en el BOPV nº 76, de 21 de abril de 2017, para la prestación mutua de soluciones básicas de administración



oinarrizko irtenbideak elkarrekin ematea zen, eta horien aplikazio eremuaren barne dago Euskadiko Autonomia Erkidegoko Administrazio Publikoa Administrazio Publikoen arteko datu bitartekaritza zerbitzuetara sartzea. Aipatutako hitzarmenean Euskal Autonomia Erkidegoko Administrazio Publikoak bere lurralde eremuko Administrazio Publikoek datuen bitartekaritza zerbitzuetan sartu ahal izatea ahalbidetu eta sustatzeko konpromisoa hartu zuen, eta hori horiekin sinatutako akordioen bitartez gauzatuko da.

electrónica, cuyo ámbito de aplicación incluye el acceso de Administración Pública de la Comunidad Autónoma de Euskadi a los servicios de intermediación de datos entre Administraciones Públicas. En el citado convenio la Administración Pública de la Comunidad Autónoma de Euskadi se compromete a facilitar y promover el acceso de las Administraciones Públicas de su ámbito territorial a los servicios de intermediación de datos, mediante Acuerdo a suscribir con las mismas.

LAUGARRENA.- Administrazioen arteko konexioaren jarduera sustatzaileari dagokionez, 2015eko azaroaren 6an Euskal Autonomia Erkidegoko Administrazioak lankidetzaren hitzarmen bat sinatu zuen Lurralde Historikoetako hiru Foru Aldundiekin, bere alor ezberdinetan baliabide elektronikoen bitartez informazioa trukatu ahal izatea sustatzeko. Hitzarmen honen II. eranskinean Bizkaiko Foru Aldundiak konpromiso hau hartu zuen: bere eskumen alorreko organismo eta erakundeei datuen bitartekaritzako zerbitzuetara sartu eta horiek erabili ahal izatea erraztea, sustatzea eta ahalbidetzea eta berari dagokionez zerbitzuaren kalitatea bermatzea.

CUARTO.- Que, con relación a la actividad promotora de la interconexión administrativa, el 6 de noviembre de 2015, la Administración de la Comunidad Autónoma de Euskadi suscribió un Convenio de colaboración con los representantes de las tres Diputaciones Forales de los Territorios Históricos con el fin de impulsar en sus diferentes ámbitos el intercambio de información por medios electrónicos. En el Anexo II de este acuerdo, la Diputación Foral de Bizkaia se comprometió a facilitar, promover y habilitar el acceso y uso de los servicios de intermediación de datos, a los organismos y entidades de su ámbito competencial así como garantizar la calidad del servicio en la parte que le corresponda.

BOSGARRENA.- Alderdi biek nahi dute Administrazio bien arteko datuen transmisio elektronikoko zerbitzuak ezarri, baita Bizkaiko Foru Aldundiak Sondikako Udala erakundearen eta gainerako Administrazio Publikoen artean dauden datuen transmisiorako dituen bitartekaritza zerbitzuak ezarri ere.

QUINTO.- Que, las partes intervinientes interesan implantar los servicios de transmisión electrónica de datos entre ambas Administraciones y los de intermediación de la Diputación Foral de Bizkaia en las transmisiones de datos entre el Ayuntamiento de Sondika y las restantes Administraciones Públicas.

Horregatik guztiagatik, alderdiek lankidetzaren hitzarmen hau sinatu dute, klausula hauen arabera

Por todo ello, las partes intervinientes suscriben este convenio de colaboración con arreglo a las siguientes

KLAUSULAK

CLÁUSULAS

Lehenengoa.- Xedea eta helburua.
Hitzarmen honen xedea sinatzaileen artean herritarrei buruzko datuak administrazio trukaketa elektronikoki bidez gauzatzeko

Primera.- Objeto y finalidad.
El presente convenio tiene por objeto establecer los términos y las condiciones generales para el intercambio electrónico



termino eta baldintza orokorrak ezartzea eta Bizkaiko Foru Aldundiaren bitartez egingo den Sondikako Udala erakundearen eta gainerako administrazio publikoen arteko datuen bitartekotza transmisioa gauzatzeko termino eta baldintza orokorrak ezartzea da.

Hitzarmen honen helburua administrazio prozeduretan interesa duten pertsonak edozein Administrazio Publikoek sortutako dokumentuak entregatu behar ez izateko edo beste Administrazio Publikoren batean aurretik aurkeztutako dokumentuak berriz ere aurkeztu behar ez izateko duten eskubidea erabiltzea erraztea da, Administrazio Publikoen Administrazio Prozedura Erkidearen urriaren 1eko 39/2015 Legearen 28. artikuluan ezarritako aurreikuspenekin bat eginez.

Administrazio eskatzailearen eskumeneko prozedura eta jarduketak izapidetu eta ebazteko pertsona interesatuei eskatzen zaizkien horiek bakarrik trukatu ahal izango dituzte datuak, kasu bakoitzean aplikatu beharreko araudiari jarraiki.

Bigarrena.- Aplikazio eremua.

Hitzarmen honen barne daude Sondikako Udala erakundearen eta Bizkaiko Foru Aldundiaren arteko datuen transmisio elektronikoko zerbitzuak eta Bizkaiko Foru Aldundiak aipatutako Sondikako Udala erakundearen eta gainerako Administrazio Publikoen artean egiten dituzten datuen transmisioetan dituen bitartekaritza zerbitzuak.

Hirugarrena.- Datuen transmisioen baldintza teknikoak eta funtzionalak.

Datuak transmititzeko zerbitzuak hitzarmen honetako I. eranskinean adierazitako Bizkaiko Foru Aldundiaren irtenbide teknologikoa erabiliz emango dira, baita hauekin bat eginez ere: 4/2010 Errege Dekretua, urtarrilaren 8koa, administrazio elektronikoen esparruan elkarreragingarritasun eskema nazionala arautzen duena; Administrazio Publikoen Estatuko Idazkaritzaren 2012ko ekainaren 28ko ebazpena, datuen

administrativo de datos de la ciudadanía entre las partes firmantes así como para la transmisión intermediada de datos, a través de la Diputación Foral de Bizkaia, el Ayuntamiento de Sondika y el resto de Administraciones Públicas.

La finalidad perseguida con el presente acuerdo es la de facilitar el derecho de las personas interesadas en los procedimientos administrativos a no aportar documentos que hayan sido elaborados por cualquier Administración Pública o que ya hayan sido aportados anteriormente por las mismas ante cualquier Administración Pública, de acuerdo con las previsiones establecidas en el artículo 28 de la Ley 39/2015, de 1 de octubre, de Procedimiento Administrativo Común de las Administraciones Públicas.

El intercambio de datos estará limitado estrictamente a aquellos que, de acuerdo con la normativa reguladora aplicable en cada caso, sean requeridos a las personas interesadas para la tramitación y resolución de los procedimientos y actuaciones de la competencia de la Administración requirente.

Segunda.- Ámbito de aplicación.

Este convenio comprende los servicios de transmisión electrónica de datos entre el Ayuntamiento de Sondika y la Diputación Foral de Bizkaia y los de intermediación de la Diputación Foral de Bizkaia en las transmisiones de datos entre el citado Ayuntamiento de Sondika y las restantes Administraciones Públicas.

Tercera.- Condiciones técnicas y funcionales de las transmisiones de datos.

Los servicios de transmisión de datos se prestarán por medio de la solución tecnológica de la Diputación Foral de Bizkaia prevista en el Anexo I a este convenio y de acuerdo con las condiciones técnicas y funcionales comprendidas en el Real Decreto 4/2010, de 8 de enero, por el que se regula el Esquema Nacional de Interoperabilidad en el ámbito de la Administración Electrónica, así como en la Resolución de 28 de junio de



bitartekaritzako protokoloen elkarreragingarritasunaren arau teknikoa onesten duena, eta bereziki hitzarmenaren I. eranskinean zehaztutako zehaztapenak.

2012, de la Secretaría de Estado de Administraciones Públicas, por la que se aprueba la Norma Técnica de Interoperabilidad de Protocolos de intermediación de datos y, en especial, conforme con las especificaciones descritas en el citado Anexo I al convenio

Bizkaiko Foru Aldundiaren bitartekaritza alderdien arteko konexio bitartez gauzatuko da, hala dagokionean Euskadiko Administrazio Publikoen datuen bitartekaritza nodoarekin, eta horren bitartez, Administrazio Publikoen datuen bitartekaritzarako Estatuko plataformarekin.

La intermediación de la Diputación Foral de Bizkaia se realizará mediante interconexión, en su caso, con el nodo de intermediación de datos de las Administraciones Públicas de Euskadi (NISAE) y, a través del mismo, con la plataforma estatal de intermediación de datos de las Administraciones Públicas.

Laugarrena.- Datuen trukaketa elektronikoen arduradunak.

Administrazio lagatzaile bakoitzak ezarriko ditu eskaintzen diren datuen trukatzeko zerbitzuen protokoloak eta horiek eskuratzeko baldintzak. Hauek dira datuen trukaketa eskariak koordinatzeko, izapidetzeko eta jorratzeko organo arduradunak:

Cuarta.- Responsables del intercambio electrónico de datos.

Cada Administración cedente establecerá los protocolos y condiciones de acceso a los servicios de intercambio de datos que se ofrezcan. El órgano responsable de coordinar, tramitar y atender las solicitudes de intercambio de datos es:

- Sondikako Udala erakundean
- Bizkaiko Foru Aldundian: Administrazioaren Modernizazioako Zuzendaritza Nagusia.

- En el Ayuntamiento de Sondika
- En la Diputación Foral de Bizkaia: la Dirección General de Modernización de la Administración.

Datuak lagatzen dituen administrazio bakoitzak datuak eskuratzeko zehaztutako baldintzak beteko ditu eta lagatzaileak emandako informazioa pertsonak eta organoek eskuratzeko kudeatuko du baimendutako administrazio izapidetze eta prozeduren alorrean. Hauek dira datuen bitartekaritza trukaketa eskariak koordinatzeko, izapidetzeko eta jorratzeko organo arduradunak:

Cada Administración cesionaria de datos cumplirá las condiciones de acceso a los datos establecidos y gestionará el acceso de las personas y órganos a la información suministrada por la cedente en el ámbito de los trámites y procedimientos administrativos autorizados. El órgano responsable de coordinar, tramitar y atender las solicitudes de intercambio intermediado de datos es:

- Sondikako Udala erakundean
- Bizkaiko Foru Aldundian: Administrazioaren Modernizazioako Zuzendaritza Nagusia.

- En el Ayuntamiento de Sondika:
- En la Diputación Foral de Bizkaia: la Dirección General de Modernización de la Administración.

Hitzarmen honetako alderdiekin lagatzaile/zesiodun bezala jarduten duten eta NISAEko elkarreragingarritasunaren nodoaren bitartez Bizkaiko

Las personas responsables de las restantes Administraciones Públicas que actúen como cedentes/cesionarias con respecto a las partes intervinientes en este convenio y



elkarreragingarritasunaren nodoarekin konektatutako bitartekaritza nodoak erabiltzen dituzten gainerako Administrazio Publikoetako arduradunak izendatuko dituzte horretarako dagozkien bitartekaritza nodoetan, zeintzuen bitartez datuak bidali eta jasoko dituzten.

Bosgarrena.- Jarraipenerako Batzorde Teknikoa.

Hitzarmen hau eta bere eranskinak kudeatzeko, jarraitzeko eta kontrolatzeko Jarraipenerako Batzorde Tekniko bat eratuko da, eta hauek parte hartuko dute bertan: Sondikako Udala erakundeak izendatutako bi kide eta administrazio elektronikoaren alorrean eskumena duen Foru Saileko titularrak izendatutako bi kide, Administrazioaren Modernizazio Zerbitzuari atxikitako langileen artetik aukeratutakoak.

Jarraipenerako Batzorde Teknikoa urtean behin batuko da normalean, eta edozein alderdik hala eskatzen baldin bada ezohiko bilera egingo dute.

Jarraipenerako Batzorde Teknikoak ebatzi beharko ditu hitzarmenetik eratorritako konpromisoen interpretazio eta betetzearekin zerikusia duten kontuak, eta alderdiei proposatu beharko dizkie hitzarmena aldatu behar baldin bada egin beharreko aldaketak.

Hitzarmena nabarmenki aldatzen ez duten aldaketa teknikoak Jarraipenerako Batzorde Teknikoak egin ahal izango ditu.

Seigarrena.- Araubide ekonomikoa.

Lankidetzaren hitzarmen honek ez du kontraprestazio ekonomikorik sortuko sinatzaileen artean, bakoitzak bere konpromisoak betetzeko egin beharreko inbertsioak albo batera utzi gabe.

Zazpigarrena.- Aldaketak.

Hitzarmen hau aldatu ahal izateko alderdiak ados jarri beharko dira.

Zortzigarrena.- Indarraldia.

Hitzarmen honen indarraldia lau urtekoa da, sinatzen denetik aurrera kontatzen hasita.

utilicen nodos de intermediación conectados con el nodo de interoperabilidad de Bizkaia a través del nodo de interoperabilidad NISAE, serán las designadas a tal efecto en los correspondientes nodos de intermediación a través de los cuales envíen o reciban los datos.

Quinta.- Comisión Técnica de seguimiento.

Para la gestión, seguimiento y control de la ejecución del presente Convenio y sus anexos, se constituirá una Comisión Técnica de seguimiento que estará compuesta por dos miembros designados por el Ayuntamiento de Sondika y dos miembros designados por la persona titular del Departamento Foral competente en materia de administración electrónica, de entre el personal adscrito al Servicio de Modernización de la Administración.

La Comisión Técnica de seguimiento se reunirá, de manera ordinaria, una vez al año y, de forma extraordinaria, a petición de cualquiera de las partes.

Corresponde a la Comisión Técnica de seguimiento resolver las cuestiones relativas a la interpretación y cumplimiento de los compromisos derivados del Convenio, así como proponer a las partes cualquier modificación del mismo.

Las modificaciones de tipo técnico, que no constituyan modificación sustancial del Convenio, podrán ser acordadas por la propia Comisión Técnica de seguimiento.

Sexta.- Régimen económico.

Este Convenio de colaboración no comporta contraprestaciones económicas entre las partes firmantes, sin perjuicio de que cada una de ellas deba realizar las inversiones necesarias para cumplir con sus respectivos compromisos.

Séptima.- Modificación.

El presente Convenio podrá ser modificado por acuerdo de las partes.

Octava.- Plazo de vigencia.

El plazo de vigencia del presente Convenio es de cuatro años, contados a partir del día



Epe hori amaitu baino lehen, sinatzaileek epea iraungitzea edo luzapena (gehienez ere beste lau urtez) egitea adostu dezakete.

Bederatzigarrena.- Araubide juridikoa.

Hitzarmen hau administratiboa da eta Sektore Publikoaren Kontratuen Legearen testu bategina onesten duen azaroaren 14ko 3/2011 Legegintzako Errege Dekretuaren aplikazio eremutik kanpo geratzen da. Hala, Sektore Publikoaren Araubide Juridikoaren urriaren 1eko 40/2015 Legearen 47. artikuluan eta hurrengoetan, Toki Araubidearen Oinarriak arautzen dituen apirilaren 2ko 7/1985 Legearen manuetan eta Euskadiko Tokiko Erakundearen apirilaren 7ko 2/2016 Legearen xedatutakoak arautuko du.

Hamargarrena.- Gatazkak konpontzea.

Hitzarmena betetzean sortu daitezkeen gatazkak elkarrekin ados jarrita ebazteko konpromisoa hartzen dute alderdiek. Hitzarmen hau betetzean sortu daitezkeen eta Jarraipenerako Batzorde Teknikoak ebatzi ezin dituen gatazkak administrazioarekiko auzien jurisdikzioaren menpe geratuko dira.

Hamaikagarrena.- Erreferentziak.

Alderdi sinatzaileek konpromisoa hartu dute hitzarmen honen alorrean bakarka edo elkarrekin egiten dituzten jakinarazpen ekimen guztietan elkar aipatzeko.

Hamabigarrena.- Datuak trukatzeko beste sistema batzuk ez erabiltzeko konpromisoa.

Indarraldia mantentzen duten alderdien arteko hitzarmenetan jasotako datuen trukaketarako aurreikuspenak salbu, Administrazio sinatzaileek ez dituzte erabiliko hitzarmen honetan eta bere eranskinen zehaztutako datuak trukatzeko bideak ez direnak.

de su firma. En cualquier momento antes de la finalización de dicho plazo, las partes firmantes podrán acordar su prórroga por un periodo de hasta cuatro años adicionales o su extinción.

Novena.- Régimen jurídico.

El presente Convenio tiene naturaleza administrativa y está excluido del ámbito de aplicación del Real Decreto Legislativo 3/2011, de 14 de noviembre, por el que se aprueba el texto refundido de la Ley de Contratos del Sector Público, rigiéndose por estipulado en los artículos 47 y siguientes de la Ley 40/2015, de 1 de octubre, de Régimen Jurídico del Sector Público, y preceptos concordantes de la Ley 7/1985, de 2 de abril, reguladora de las Bases del Régimen Local y de la Ley 2/2016, de 7 de abril, de Instituciones Locales de Euskadi.

Décima.- Resolución de conflictos.

Las partes se comprometen a resolver de mutuo acuerdo las incidencias que puedan surgir con respecto a su cumplimiento. Las cuestiones litigiosas que pudieran surgir entre las partes durante el desarrollo y ejecución del presente Convenio y no puedan ser resueltas por la Comisión técnica de seguimiento se someterán a la jurisdicción contencioso administrativa

Undécima.- Referencias.

Las partes firmantes se comprometen a citarse mutuamente en cualquier acto de comunicación que sobre la materia objeto de este Convenio realicen unilateral o conjuntamente.

Duodécima.- Compromiso de no utilizar otros sistemas de intercambio de datos.

A salvo las previsiones sobre intercambio de datos contenidas en los acuerdos inter-partes que mantengan su vigencia, las Administraciones firmantes se abstendrán de utilizar otros cauces de intercambio de datos que no sean los establecidos en este Convenio y en su anexo.



Hamahirugarrena.- Sondikako Udala erakundea 2017ko martxoaren 24an Euskal Autonomia Erkidegoak Estatuko Administrazio Orokorrekin sinatutako hitzarmenera txertatzea eta Sondikako Udala erakundea 2015eko azaroaren 6an Euskal Autonomia Erkidegoak Arabako, Bizkaiko eta Gipuzkoako Aldundiekin eta horiek beraien artean baliabide elektronikoen bitartez informazioa trukatzeko sinatutako hitzarmenera txertatzea.

Hirugarren klausulako bigarren atalean zehaztutakoaren ondorioetarako eta bertan jasotako bitartekaritza irtenbide teknologikoak erabiltzeko helburuarekin, Sondikako Udala erakundeak honakoan deskribatutako bitartekaritza zerbitzuetara txertatzeari buruzko II. eranskineko protokoloa sinatzeko konpromisoa hartu du:

- 2017ko martxoaren 24an Euskal Autonomia Erkidegoko Administrazioak eta Estatuko Administrazio Orokorrak sinatutako lankidetzaren hitzarmena administrazio elektronikoko oinarritzko irtenbideak elkarri emateko, beraren bigarren klausularekin bat eginez.

Berariaz onartzen du plataformetako erabilera konpromisoak eta baldintzak beteko dituela, honakoetan zehaztutako terminoetan

- 2015eko azaroaren 6an Euskal Autonomia Erkidegoak Arabako, Bizkaiko eta Gipuzkoako Aldundiekin eta horiek beraien artean baliabide elektronikoen bitartez informazioa trukatzeko sinatutako lankidetzaren hitzarmena, II. Eranskineko laugarren klausularekin bat eginez.

Hitzarmen honen eta bere txertatze protokoloaren izenpetzearen berri eman beharko zaio Euskal Autonomia Erkidegoko Administrazio Publikoari.

Decimotercera.- Adhesión de el Ayuntamiento de Sondika al Convenio suscrito el 24 de marzo de 2017 por la Administración de la Comunidad Autónoma del País Vasco con la Administración General del Estado y al Convenio de colaboración suscrito el 6 de noviembre de 2015 entre la Administración Pública de la Comunidad Autónoma de Euskadi y las Diputaciones Forales de Álava, Bizkaia y Gipuzkoa, y de éstas entre sí, para el intercambio de información por medios electrónicos.

A efectos de lo establecido en el apartado segundo de la cláusula tercera, y con el propósito de utilizar las soluciones tecnológicas de intermediación en ella recogidas, el Ayuntamiento de Sondika se compromete a suscribir el protocolo del Anexo II de adhesión a los servicios de intermediación descritos en:

- El Convenio de colaboración para la prestación mutua de soluciones básicas de administración electrónica suscrito el 24 de marzo de 2017 por la Administración de la Comunidad Autónoma del País Vasco con la Administración General del Estado, de acuerdo con la cláusula segunda del mismo.

Y acepta expresamente cumplir con los compromisos y las condiciones de uso de las plataformas, en los términos descritos en

- El Convenio de colaboración suscrito el 6 de noviembre de 2015 entre la Administración Pública de la Comunidad Autónoma de Euskadi y las Diputaciones Forales de Álava, Bizkaia y Gipuzkoa, y de éstas entre sí, para el intercambio de información por medios electrónicos, de acuerdo con la cláusula cuarta del Anexo II mismo.

La suscripción del presente Convenio y del protocolo de adhesión deberán ser notificados a la Administración Pública de la Comunidad Autónoma del País Vasco.



Hamalagarrena.- Aurreko hitzarmenak ebatzea

Hitzarmen hau sinatu ondoren ebatzita geratzen da (aipatu aurreko hitzarmenak)

Eta adierazi den guztiarekin ados daudela eta hori onartzen dutela erakusteko, alderdiek agiri hau sinatu dute, bi aletan, goiburuan adierazitako tokian eta datan

Bizkaiko Foru Aldundia / Diputación Foral de Bizkaia


foru aldundia
diputación foral
herri administrazio eta erakunde
harreramanetako saila
departamento de administración pública
y relaciones institucionales
Izp./Fdo. Ibone Bengoetxea Otaolea

Decimocuarta.- Resolución de Convenios anteriores

Mediante la firma del presente Convenio queda resuelto (citar los convenios que procedan)

Y en prueba de conformidad y aceptación con cuanto antecede, las partes firman el presente documento, por duplicado ejemplar, en el lugar y fecha expresados en el encabezamiento

Sondikako Udala / Ayuntamiento de Sondika


Izp./Fdo. Xabier Zubiaur Agirre



BIZKAIKO FORU ALDUNDIAREN ETA
SONDIKAKO UDALA ERAKUNDEAREN
ARTEKO LANKIDETZA HITZARMENA
DATUAK MODU ELEKTRONIKOAN
TRUKATZEKO

CONVENIO DE COLABORACIÓN ENTRE LA
DIPUTACIÓN FORAL DE BIZKAIA Y EL
AYUNTAMIENTO DE SONDIKA PARA
EL INTERCAMBIO ELECTRÓNICO DE
DATOS

ERANTSITAKO DOKUMENTUAK

DOCUMENTOS ANEXOS

- I. ERANSKINA: BIZKAIKO
ELKARRERAGINGARRITASUN NODOA
- II. ERANSKINA: HITZARMENARI
ATXIKITZEKO PROTOKOLOA

- ANEXO I: NODO DE INTEROPERABILIDAD
DE BIZKAIA
- ANEXO II: PROTOCOLO DE ADHESIÓN AL
CONVENIO



I. ERANSKINA: BIZKAIKO ELKARRERAGINGARRITASUN NODOA

ANEXO I: NODO DE INTEROPERABILIDAD DE BIZKAIA

1. DESKRIKAPEN OROKORRA

1.1 Deskribapena

Bizkaiko elkarreragingarritasun nodoari esker Bizkaiko Lurralde Historikoko administrazio publiko interesdunek lurralde bereko beste administrazio publiko batzuetan dauden herritarren datuak kontsultatu ahal izango dituzte baliabide elektronikoen bitartez, eta gainerako administrazio publikoetan eskuragarri dauden datuak ere kontsultatu ahal izango dituzte Euskadiko Administrazio Publikoen (NISAE) datuen bitartekaritza nodoarekin interkonektatuz.

Bizkaiko Elkarreragingarritasun nodoa Bizkaiko Foru Aldundiak sortu du Lantik SA sozietate informatikoaren bitartez. Nodoaren xedea administrazio prozeduretan interesa duten pertsonen edozein Administrazio Publikoek sortutako dokumentuak entregatu behar ez izateko edo beste Administrazio Publikoren batean aurretik aurkeztutako dokumentuak berriz ere aurkeztu behar ez izateko duten eskubidea erabiltzea erraztea da. Horrez gain, beste helburu bat Sektore Publikoaren Araubide Juridikoaren urriaren 1eko 40/2015 Legearen 155. artikuluan zehaztutakoa betetzea da, hau da, administrazio bakoitzak bideak ezartzea euskarri elektronikoa dauzkan interesdunei buruzko datuak gainerako administrazioek eskuratu ahal izan ditzaten, eta datu horietan segurtasun eta osotasun berme handienekin sartzeko beharrezko baldintza, protokolo eta irizpide funtzional edo teknikoak zehaztea.

1.2 Nodoak emango dituen zerbitzuak

Hauek dira Bizkaiko elkarreragingarritasun nodoak emango dituen zerbitzuak:

1. DESCRIPCIÓN GENERAL

1.1 Descripción

El nodo de Interoperabilidad de Bizkaia posibilita a las Administraciones Públicas interesadas del Territorio Histórico de Bizkaia consultar, por medios electrónicos, los datos de la ciudadanía que obren en poder de otras Administraciones Públicas del mismo territorio así como, mediante interconexión con el nodo de intermediación de datos de las Administraciones Públicas de Euskadi (NISAE), los datos disponibles en el resto de Administraciones Públicas.

El nodo de Interoperabilidad de Bizkaia ha sido creado por la Diputación Foral de Bizkaia, a través de la sociedad informática Lantik S.A., con la finalidad de facilitar el derecho de las personas interesadas en los procedimientos administrativos a no aportar documentos que hayan sido elaborados por cualquier Administración Pública o que ya hayan sido aportados anteriormente por las mismas ante cualquier Administración Pública, y con el propósito de que las Administraciones Públicas interesadas del Territorio Histórico de Bizkaia puedan dar efectivo cumplimiento a lo dispuesto en el artículo 155 de la Ley 40/2015, de 1 de octubre, de Régimen Jurídico del Sector Público, que establece como obligación de cada Administración el facilitar el acceso a las restantes Administraciones Públicas a los datos relativos a los interesados que obren en su poder, especificando las condiciones, protocolos y criterios funcionales o técnicos necesarios para acceder a dichos datos con las máximas garantías de seguridad, integridad y disponibilidad.

1.2 Servicios incluidos

Los servicios ofrecidos por el nodo de Interoperabilidad de Bizkaia son:



- Euskadiko Administrazio Publikoen datuen elkarreragingarritasun nodora (NISAE) konektatzea.
- Eskuragarri dauden zerbitzuen katalogo zentralizatu eta eguneratua zerbitzuak erakutsi edo kontsumitu ahal izateko. Bertan zehaztuko da kontsumoko eskariaren forma eta zerbitzuak eskuratzeko baimena.
- Erabiltzaileak kudeatzea.
- Baimenak kudeatzea.
- Webguneko aplikazioa informazioeskariak eskuz gauzatu ahal izateko.
- Elkarreragingarritasun zerbitzuak kudeatzea.
- Ikuskaritzak.
- Lagatzaileei eta zesiiodunei arreta ematea dudak argitzeko eta gorabeherak konpontzeko.
- Lagatzaileei eta zesiiodunei laguntza teknikoa ematea datuak trukatzeko zerbitzuak martxan jartzeko, zerbitzu berriak integartzeko, edo jada badauden zerbitzuak kontsumitzeko, dokumentazio teknikoa barne.
- Bizkaiko elkarreragingarritasun nodoa garatu eta mantentzea.
- Conexión al nodo de intermediación de datos de las Administraciones Públicas de Euskadi (NISAE).
- Catálogo centralizado y actualizado de los servicios disponibles para su exposición o consumo, en el que se detallará la forma de solicitud de consumo y autorización de acceso a los servicios.
- Gestión de personas usuarias.
- Gestión de autorizaciones.
- Aplicación Web para realizar manualmente peticiones de información.
- Gestión de Servicios de interoperabilidad.
- Auditorías.
- Atención a Cedentes y Cesionarios para aclaración de dudas y resolución de incidencias.
- Asistencia técnica a Cedentes y Cesionarios para la habilitación de servicios de intercambio de datos, incluida la documentación técnica para la integración de nuevos servicios o el consumo de los existentes.
- Evolución y mantenimiento del nodo de Interoperabilidad de Bizkaia.

Bizkaiko elkarreragingarritasun nodoak ematen dituen zerbitzuei buruzko informazio garrantzitsua eta sarbide eta erabilera baldintzak Bizkaiko Foru Aldundiaren korporazio atarian (www.bizkaia.eus) argitaratuta eta etengabe eguneratuta egongo dira.

2. ANTOLAMENDU EREDUA

2.1. Antolamendu eredua

Hurrengo diagraman Bizkaiko Elkarreragingarritasun Nodoak antolamendu eskeman duen kokapena adierazten da. Hala, alde batetik, interesa duten Bizkaiko Lurralde Historikoko Administrazio Publikoen artean datuak transmititzeko bitartekaritza puntua da eta beste alde batetik, aipatutako administrazioen eta gainerako Administrazio Publikoen artean datuak trukatzeko Euskadiko Administrazio Publikoen (NISAE) datuen bitartekaritza nodoarekin

Tanto la información relevante sobre los servicios que presta el nodo de Interoperabilidad de Bizkaia, como las condiciones de acceso y uso estarán publicadas y permanentemente actualizadas en el portal corporativo de la Diputación Foral de Bizkaia, www.bizkaia.eus

2. MODELO ORGANIZATIVO

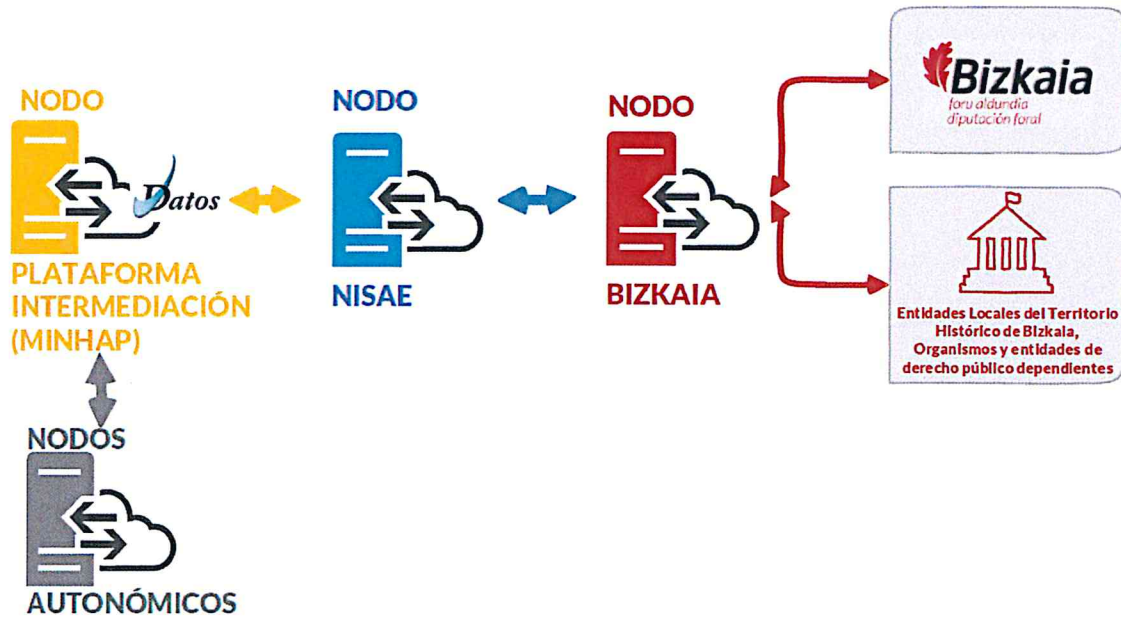
2.1. Modelo organizativo

El siguiente diagrama muestra el esquema organizativo en el que se observa el posicionamiento del nodo de Interoperabilidad de Bizkaia como punto de intermediación para la transmisión de datos entre las Administraciones Públicas interesadas del Territorio Histórico de Bizkaia y como plataforma interconectada con el nodo de intermediación de datos de las Administraciones Públicas de Euskadi (NISAE) para el intercambio de datos entre las ciudades



interkonektatuta dagoen plataforma da.

Administraciones y el resto de Administraciones Públicas.



2.2. Betebehar orokorrak, espezifikoak eta funtzioak

2.2. Obligaciones generales, específicas y funciones

2.2.1. Bizkaiko Elkarreragingarritasun Nodoa erabiltzen duten erakundeek betebehar orokorrak

2.2.1. Obligaciones generales de las entidades usuarias del nodo de Interoperabilidad de Bizkaia

- Atxikitako zerbitzuen errendimendu probak eta monitorizazio probak gauzatea horien eskuragarritasuna bermatzeko.
- Zerbitzua zuzen erabiltzea, bakarrik baimena duen horretarako erabiliz.
- Zerbitzuen parte diren elementu aktiboak kudeatu eta mantentzea, zerbitzu horiek emateari eragiten dioten gorabeherak jakinaraziz.
- Zerbitzuaren jarraikortasuna bermatzeko beharrezko euskarria mantentzea, arduradunen eta euskarri zentroen kontaktu operatiboak emanez, jakinaraziz eta eguneratuz.
- Gorabeherak detektatzen, diagnostikatzen eta ebazten laguntzea, hala dagokionean gorabeherak ebazteko denbora murriztea bermatzen duten jarduketak txertatuz.

- Realización de pruebas de rendimiento y de monitorización de los servicios asociados para asegurar la disponibilidad de los mismos.
- Hacer un uso correcto del servicio, empleándolo exclusivamente para aquello a lo que está autorizada.
- Gestionar y mantener los elementos activos que forman parte de los servicios, comunicando las incidencias que afecten a la prestación de los mismos.
- Mantener el soporte necesario para garantizar la continuidad del servicio, proporcionando, notificando y actualizando los contactos operativos, tanto de los responsables, como de los centros de soporte correspondientes.
- Colaborar en la detección, diagnóstico y resolución de las incidencias, incluyendo en su caso la realización de actuaciones que aseguren la reducción del tiempo de resolución de las incidencias.



- Aplikazioen administrazioen eta erabiltzaileen sistemen prozesuak bateratzeko ezarritako prozedurak jarraitzea.
- Informazioa eta atxikitako sistemak behar bezala babesteko beharrezkoak diren segurtasun neurriak hartzea eta betetzea, ezartzen den Segurtasun Komuneke Politika bere gain hartuz.
- Zerbitzuak emateko beharrezkoa den informazio legezkoa, administratiboa eta teknikoa deskribatzen duten dokumentuak eguneratzen laguntzea, baita herritarrek jakin beharreko beste edozein informazio ere.
- Seguir los procedimientos establecidos para armonizar los procesos de administración de aplicaciones y sistemas usuarios.
- Adoptar y cumplir las medidas de seguridad necesarias para proteger debidamente la información y los sistemas asociados, adoptando la Política de Seguridad Común que se establezca.
- Colaborar en la actualización de los documentos que describan la información legal, administrativa y técnica necesaria para la prestación de los servicios, así como cualquier otra información que deba ser conocida por la ciudadanía.

2.2.2. Bizkaiko Elkarreragingarritasun Nodoaren funtzioak

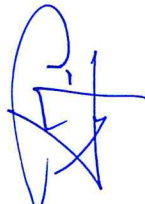
Bizkaiko Foru Aldundia Bizkaiko Lurralde Historikoko Elkarreragingarritasun Nodoan eratu da, eta honako funtzio eta ardurak izango ditu:

- Lagatzaile bakoitzarentzat ezarritako baldintzen arabera zesiiodunak eta errekeritzaileak kudeatuko ditu.
- Ez du gordeko datuen trukatzeko transakzioetatik eratorritako herritarren informazio pertsonalik.
- Dagozkion mekanismoen bitartez trukaturako informazioaren konfidentzialtasuna eta integritatea bermatuko du.
- Sistema 24x7 funtzionamenduan egotea sustatuko du.
- Erakundeei babesa emango die eta errekeritzaile eta igorleekin lankidetzan aritzearren sortutako jakinarazpen eta gorabehera guztiak kudeatuko ditu.
- Erabiltzaileei eta integratzaileei arreta emateko zentroa mantenduko du (sistemari dagozkion gorabehera guztiak bideratuko ditu) eta kontaktuen datuei buruzko informazioa emango du.
- Jarduera eta plataformaren erabilerari buruzko txostenak egingo ditu erakunde bakoitzetik eta erakunde bakoitzerantz egindako kontsultak kontuan hartuz.

2.2.2. Funciones del Nodo de Interoperabilidad de Bizkaia

La Diputación Foral de Bizkaia se constituirá en nodo de Interoperabilidad del Territorio Histórico de Bizkaia, asumiendo las siguientes funciones y responsabilidades:

- Gestionará los Cesionarios y Requirentes según las condiciones establecidas por cada Cedente.
- No almacenará información personal de ningún ciudadano o ciudadana derivada de cualquier transacción de intercambio de datos.
- Asegurará la confidencialidad e integridad de la información intercambiada a través de los mecanismos correspondientes.
- Promoverá que el sistema esté en funcionamiento 24x7.
- Dará soporte a las organizaciones y gestionará todas las comunicaciones e incidencias producidas colaborando con Requirentes y Emisores.
- Mantendrá un centro de atención a usuarios e integradores que canalizará todas las incidencias relativas al sistema e informará sobre los datos de contacto del mismo.
- Elaborará informes de actividad y uso de la Plataforma, considerando las consultas realizadas desde y hacia cada organización.





- Bere sistemak garatu eta mantenduko ditu datuen segurtasun eta pribatutasuna bermatzeko aplikatu beharreko araudiari jarraiki.
- Igorleak edo lagatzaileak hala eskatu eta definitzen duenean ikuskaritza lanetan lagunduko du, adosten diren trazabilitate datuak eta datu estatistikoak kontserbatuz, beharrezkoa denean horien sarbidea ahalbidetuz eta sistemak aurrera eramandako eragiketen sekuentzia erreproduzitzea baimenduz.
- www.bizkaia.eus korporazio atariaren barnean informazio webgune bat mantenduko du, Bizkaiko Elkarreragingarritasun Nodoarekin zerikusia duen dokumentazio guztia jasoz. Bertan argitaratuko da une bakoitzean beharrezkoa den informazioa, eta edonola ere, hauek:
 - Erakunde ezberdinetan eskuragarri dauden datuen elkarreragingarritasun zerbitzuen katalogoa, hauek barne izango dituen: Zerbitzu horiek eskuratzeko protokoloak, baimendutako kontsulta metodoak, garrantzitsua den informazio teknikoa eta errekeritzaile bakoitzari eskatzen zaion informazioa.
 - Elkarreragingarritasun zerbitzuak lortzeko eskariaren formularioa.
 - Erabiltzaile eta integratzaileen arreta zentrorako sarbidea.
 - Gorabeherei buruzko informazioa.
 - Bizkaiko Elkarreragingarritasun Nodoak eskaintzen dituen zerbitzuei buruzko berriak.
- Evolucionará y mantendrá sus sistemas garantizando la seguridad y privacidad de los datos acorde a la normativa aplicable.
- Colaborará en las labores de auditoría siempre que el Emisor o el Cedente así lo requiera y defina, conservando los datos de trazabilidad y estadísticos que se acuerden, proporcionando acceso a los mismos cuando sea necesario y permitiendo reproducir la secuencia de operaciones llevadas a cabo por el sistema
- Mantendrá un portal web informativo dentro del portal corporativo (www.bizkaia.eus) con toda la documentación relativa al nodo de Interoperabilidad de Bizkaia donde publicará la información entendida como necesaria en cada momento y, en todo caso:
 - El catálogo de servicios de interoperabilidad de datos disponibles por parte de las diferentes organizaciones, incluyendo: los protocolos de acceso a dichos servicios, los métodos de consulta permitidos, la información técnica relevante, así como la información que se requiere de cada Requirente.
 - Acceso al formulario de solicitud de acceso a los servicios de interoperabilidad.
 - Acceso al centro de atención a usuarios e integradores.
 - Información de incidencias.
 - Novedades en los servicios ofertados por el nodo de Interoperabilidad de Bizkaia

2.2.3. Lagatzaile eta zesiiodunen eginkizunak
Bizkaiko Elkarreragingarritasun Nodoak erakunde erabiltzaileak datuen lagatzaile izateko aukera ematen du, eta horrez gain, beste administrazio publiko batzuetako datuen zesiiodun ere izan ahal dira.

Lagatzaile diren heinean, hauek egin beharko dituzte:

- Katalogoarentzat edo eskuragarri dauden datuen trukatzeko zerbitzuen erregistroarentzat informazioa ematea, horiek kontsultatu ahal izateko.

2.2.3. Roles de Cedentes y Cesionarios

El nodo de Interoperabilidad de Bizkaia posibilita que las entidades usuarias puedan ser Cedentes de sus datos y Cesionarias de los datos de otras Administraciones Públicas.

En tanto que Cedente, deberán:

- Facilitar la información para el catálogo o registro de sus servicios de intercambio de datos disponibles para su consulta.



- Zerbitzuetara sarbidea izateko baimenei dagokienez:
 - Eskaintzen dituzten datuen trukatzeko zerbitzuetara sarbidea izateko protokoloak eta baldintzak ezartzea.
 - Baimendutako kontsulta metodoak eta errekeritzaile bakoitzari buruz ezagutu beharreko informazioa ezartzea.
 - Eskari bat ukatu edo ezetsi duten kasuak justifikatzea.
 - Entzunaldi politika definitzea eta aldizka bertako datuak kontsultatzeari buruzko sistemaren erabilerari dagozkion entzunaldiak gauzatzea.
- Respecto a las autorizaciones de acceso a los servicios:
 - Establecer los protocolos y condiciones de acceso a los servicios de intercambio de datos que ofrecen.
 - Establecer los métodos de consulta permitidos así como la información a conocer de cada Requirente.
 - Justificar los casos de rechazo o denegación de una solicitud.
 - Definir la política de auditoría y realizar auditorías periódicas sobre el uso del sistema relativo a la consulta de sus datos.

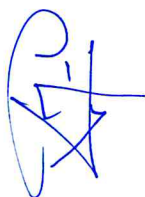
Zeregin horiek igorleari edo elkarreragingarritasun nodo bati eskuordetu ahal izango zaizkio.

Podrán delegar estas tareas en el Emisor o en un nodo de interoperabilidad.

Zesiodun diren heinean, hauek egin beharko dituzte:

En tanto que Cesionaria, deberán:

- Lagatzaileak baimendutako izapideekin eta prozedurekin harremana duen informazioa beti eskatzea, prozedura administratibo esparruaren barnean.
- Lagatzaileak ezarritako datuen sarbiderako baldintzak betetzea.
- Interesatuaren adostasuna eskatzea, legeak horretarako salbuesten duenean ez ezik, eta dagokion espedientearen alorrean sistemak emandako erantzuna islatzea.
- Kontsulta bakoitzetik jasotako informazioa erabiltzea kasu bakoitzean dagokion helbururako, kontsulta bat behar haina aldiz gauzatuz eta kontsultaren erreferentziaren izapideak eskatutakoa betez eta ez betetzeetatik eratorri litezkeen ardurak berariaz bere gain hartuz.
- Hala eskatzen denean entzunaldi lanetan laguntzea, kontsultak kontrolatzeko beharrezkoa den informazioa edo agiriak lagatzaileari eskuragarri jarritz.
- Solicitar información siempre en relación con los trámites y procedimientos autorizados por el cedente y dentro del marco de un procedimiento administrativo.
- Cumplir las condiciones de acceso a los datos establecidas por el Cedente.
- Recabar el consentimiento de la persona interesada, salvo que una ley le exima de ello, y reflejar la respuesta obtenida del sistema en el ámbito del expediente correspondiente.
- Utilizar la información obtenida de cada consulta para la finalidad que corresponda en cada caso, realizando una misma consulta tantas veces como sea necesario y lo requiera el trámite a que se refiera la consulta, asumiendo expresamente la responsabilidad que pudiera derivar de posibles incumplimientos.
- Colaborar en las labores de auditoría cuando sea requerido para ello, facilitando al Cedente la información o documentos necesarios para el control de las consultas.





2.2.4. Igorle eta errekeritzaileen eginkizunak Bizkaiko Elkarreragingarritasun Nodoaren erabiltzaile diren erakundeak, ikuspuntu teknologikotik lagapenaren edo datuen kontsultaren bideratzaile diren heinean, beraien kabuz edo hirugarrenen bitartez hartuko dituzte Datuen Bitartekaritza Protokoloen Elkarreragingarritasun Arau Teknikoan igorle eta errekeritzaileentzat definitutako funtzioak eta ardurak; arau tekniko hori Administrazio Publikoen Estatuko Idazkaritzaren 2012ko ekainaren 28ko Ebazpenaren bitartez onetsi zen.

Bizkaiko Foru Aldundiaren igorle eta errekeritzaile funtzioak betetzea Lantik, S.A.ri agindu ahal izango dio Bizkaiko Foru Aldundiak berak. Era berean, Bizkaiko Lurralde Historikoko eta horren menpeko diren eskubide publikoko organismo eta erakundeetako tokiko erakunde interesatuen igorle eta errekeritzaile funtzioak Biscaytik fundazioaren esku utzi ahal izango dituzte.

3. BALDINTZA TEKNIKO ETA FUNTZIONALAK

Informazioaren hornidura gauzatzeko Elkarreragingarritasunaren Eskema Nazionalan eta bere garapen arauetan zehaztutako baldintza teknikoak eta funtzionalak kontuan hartuko dira, eta bereziki Datuen Bitartekaritzako Protokoloen Elkarreragingarritasun Arau Teknikoa kontuan hartuko da, Administrazio Publikoen Estatuko Idazkaritzak 2012ko ekainaren 28ko ebazpenaren bitartez onetsi zuena.

4. ZEHAZTAPEN TEKNIKOAK

4.1 Bizkaiko Elkarreragingarritasun Nodoaren ezaugarriak.

Bizkaiko Elkarreragingarritasun nodoa Bizkaiko Lurralde Historikoko Administrazio Publikoen zerbitzura jarritako plataforma da, bai beste administrazio publiko batzuei datuak emateko, baita beste administrazio batzuetako datuak modu seguruan kontsultatzeko ere.

2.2.4. Roles de Emisores y Requirentes

Las entidades usuarias del nodo de Interoperabilidad de Bizkaia, como facilitadoras de la cesión o consulta de datos desde el punto de vista tecnológico, asumirán, por sí o a través de terceras, las funciones y responsabilidades definidas para los Emisores y Requirentes en la Norma Técnica de Interoperabilidad de Protocolos de Intermediación de datos, aprobada mediante Resolución de 28 de junio de 2012, de la Secretaría de Estado de Administraciones Públicas.

Las funciones de Emisor y Requirente de la Diputación Foral de Bizkaia podrán ser encomendadas por ésta a la sociedad pública Lantik, S.A. Asimismo las funciones de Emisor y Requirente de las Entidades Locales interesadas del Territorio Histórico de Bizkaia y los organismos y entidades de derecho público dependientes de las mismas podrán ser encomendadas por éstas a la Fundación Biscaytik.

3. CONDICIONES TÉCNICAS Y FUNCIONALES

El suministro de información se realizará según las condiciones técnicas y funcionales establecidas en el Esquema Nacional de Interoperabilidad y sus normas de desarrollo, y, en especial, en la Norma Técnica de Interoperabilidad de protocolos de intermediación de datos, aprobada mediante Resolución de 28 de junio de 2012, de la Secretaría de Estado de Administraciones Públicas

4. ESPECIFICACIONES TÉCNICAS

4.1 Características del nodo de Interoperabilidad de Bizkaia.

El nodo de Interoperabilidad de Bizkaia es una plataforma puesta al servicio de las Administraciones Públicas del Territorio Histórico de Bizkaia tanto para proveer datos a otras Administraciones Públicas como para consultar datos de otras, de forma segura.



Osagarri zentral bakarra du (nukleoa), Zerbitzuen ESB Bus batean oinarrituta, eta bertan argitaratzen dira informazioa trukatzeko zerbitzuak.

Dispone de un componente central único (núcleo), basado en un ESB Bus de Servicios, donde se publican los servicios de intercambio de información.

4.2 Nodora sarbidea izateko moduak.

Bizkaiko Lurralde Historikoko interesa duten administrazio publikoek nodoaren zerbitzuak eskuratu ahal izateko kasu bakoitzean segurizatu eta adostutako komunikazio sareak erabiliko dira. Horiei esker Bizkaiko Foru Aldundiaren barneko sarera sartu ahal izango dira une bakoitzean eskatutako segurtasun protokoloak mantenduz, eta hala, Bizkaiko Foru Aldundiak Euskadiko Administrazio Publikoen (NISAE) datuen bitartekaritza nodoarekin bitartekaritza lanak egingo ditu Euskal Sarea deituriko sarearen bitartez.

4.2 Modo de acceso al nodo.

El acceso a los servicios del nodo por parte de las Administraciones Públicas interesadas del Territorio Histórico de Bizkaia se realizará mediante las redes de comunicaciones securizadas y acordadas en cada caso, que permitan el acceso a la red interna de la Diputación Foral de Bizkaia bajo los protocolos de seguridad requeridos en cada momento, quién intermediará a través de la Red EuskalSarea con el nodo de intermediación de datos de las Administraciones Públicas de Euskadi (NISAE).

Aurreko paragrafoan aipatu ez diren administrazio publikoak Bizkaiko Elkarreragingarritasun Nodoaren zerbitzuetara sarbidea izateko Euskal Sarea deituriko sarea erabiliko da, edo bestela, une bakoitzean zehaztu ahal izango diren administrazioen arteko komunikazio seguruko sare baliokideak erabiliko dira.

El acceso a los servicios del nodo de Interoperabilidad de Bizkaia por parte de las Administraciones Públicas no citadas en el párrafo anterior, se realizará desde la red Euskal Sarea, o desde las redes equivalentes de comunicación segura entre Administraciones que pudieran determinarse en cada momento.

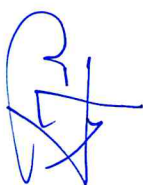
4.3 Segurtasunari buruzko zehaztapenak

Trukatutako informazioaren kritikotasuna dela eta, segurtasun, konfidentzialtasun eta datuen babeserako berme osoak ziurtatzeko, honako zehaztapenak beteko dira:

4.3 Especificaciones de seguridad

Debido a la criticidad de la información intercambiada, para asegurar plenas garantías de seguridad, confidencialidad y protección de datos se cumplirán las siguientes especificaciones:

- Administrazio Publikoen Administrazio Prozedura Erkidearen urriaren 1eko 39/2015 Legea eta/edo Sektore Publikoaren Araubide Juridikoaren urriaren 1eko 40/2015 Legea.
- Autentifikazioa: Indarrean dagoen legerian jasotako identifikazio sisteman bitartez zerbitzura sartu diren erabiltzaileak identifikatzea.
- Baimenak kudeatzea: Enplegatu publikoek eta horien organismoek izango dute baimena bakarrik, eta soilik baimena jaso duten kontsultak egin ahal izango dituzte. Kudeaketa hori BFAren zentralizatutako segurtasun sistemen
- Ley 39/2015, de 1 de octubre, del Procedimiento Administrativo Común de las Administraciones Públicas y/o en la Ley 40/2015, de 1 de octubre, de Régimen Jurídico del Sector Público.
- Autenticación: identificación de los usuarios que acceden al servicio mediante sistemas de identificación recogidos en la legislación vigente.
- Gestión de autorizaciones: Sólo se dará acceso a las personas empleadas públicos y sus organismos, y sólo para realizar aquellas consultas para las que han sido habilitadas. Esta gestión se realizará mediante los sistemas de





bitartez gauzatuko da.

- Sinadura elektronikoa: Eskari guztiak ziurtagiri elektronikoarekin (X509 v3) sinatuta (XMLSignature edo WS-Security) egongo dira.
- Trazabilitatea: Sistemak egindako kontsulta guztiak erregistratuko ditu, eta beti identifikatuko ditu enplegatu publikoa eta/edo aplikazioa, kontsultaren unea eta kontsultaren xedea.
- Konfidentzialtasuna: Sistemak bermatu egingo du trukaturako datu guztien konfidentzialtasuna. Organismo ezberdinen artean egiten diren jakinarazpen guztiak https (SSL) protokoloa erabiliz gauzatuko dira eta Euskal Sarea deituriko sareak datuen zifratuan neurri osagarriak emango ditu zati nagusian.
- Integritatea: Egiten diren kontsulta guztiak eta horien erantzunak elektronikoki sinatuko dira trukaturako datuen integritatea, esku hartzen duten alderdien izaera eta kontsultaren ez arbuizatzea bermatzeko.
- Entzunaldirako aukera: Eskari bakoitza eta dagokion erantzuna sisteman erregistratzen dira, dagokion sinadura elektronikoarekin batera. Eskari guztiak identifikatzaile batekin identifikatuta egongo dira, eta horri esker, zerbitzuaren balizko erreklamazioak edo entzunaldiak direla-eta eskariak berreskuratzeko aukera egongo da.
- Entzunaldia: Elkarreragingarritasun plataformak entzunaldi modulu bat izango du, eta bertan erregistratuko dira egindako eskari guztiak. Behar bezala baimendutako eta ziurtatutako pertsonak bakarrik eskuratu ahal izango dituzte plataformaren entzunaldiko funtzionalitateak.
- Informazioaren kalitatea: Datuen kalitatearen arduraduna datuak gordetzen dituen organismoa izango da.
- Segurtasun komuneko politikak: Eskainitako informazioa eta bitartekaritza zerbitzuak behar bezala babesteko
- seguridad centralizados de DFB.
- Firma electrónica: Todas las peticiones irán firmadas (XMLSignature o WS-Security) con certificado electrónico (X509 v3).
- Trazabilidad: El sistema registrará todas las consultas realizadas, identificando siempre a la persona empleada pública y/o aplicación, el momento de dicha consulta y la finalidad con la que se han realizado.
- Confidencialidad: El sistema garantizará la confidencialidad de los datos intercambiados. Todas las comunicaciones que se realicen entre distintos organismos se realizarán sobre protocolo https (SSL) proporcionando además la red EuskalSarea, en el tramo troncal, medidas adicionales de cifrado de datos.
- Integridad: Todas las consultas que se realicen, así como las respuestas que se devuelvan, serán firmadas electrónicamente para garantizar tanto la integridad de los datos intercambiados como la identidad de las partes que intervienen y el no repudio de la consulta.
- Auditabilidad: Cada petición y su correspondiente respuesta se registra en el sistema con la consiguiente firma electrónica. Todas las peticiones van identificadas con un identificador único, que permite su posterior recuperación ante posibles reclamaciones o auditorías del servicio.
- Auditoría: La plataforma de interoperabilidad dispondrá de un módulo de auditoría, en el que quedarán registrados todas las peticiones realizadas. Sólo las personas debidamente autorizadas y acreditadas podrán acceder a las funcionalidades de auditoría de la plataforma.
- Calidad de la información: La calidad de los datos será responsabilidad del organismo que los custodia.
- Política de seguridad común: las medidas de seguridad necesarias para proteger debidamente la información y los



beharrezko segurtasun neurriak hauen arabera definituko dira:

- Administrazio Publikoen Administrazio Prozedura Erkidearen urriaren 1eko 39/2015 Legeari eta Sektore Publikoaren Araubide Juridikoaren urriaren 1eko 40/2015 Legeari, urtarrilaren 8ko 4/2010 Errege Dekretuaren arabera Elkarreragingarritasunaren Eskema Nazionalak markatutako irizpide eta aholkuen arabera, administrazio publikoen artean informazio elektronikoen elkarreragingarritasunari eta trukaketari eta urtarrilaren 8ko 3/210 Errege Dekretuak araututako (horrek zehazten du baliabide elektronikoak erabiltzean aplikatu beharreko segurtasun politika) Segurtasuneko Eskema Nazionalari dagokion araudia betetzea.
- Izaera Pertsonaleko Datuen Babesari dagokion araudia betetzea, Izaera Pertsonaleko Datuak Babesteari buruzko abenduaren 13ko 15/1999 Lege Organikoarekin eta bere garapenerako araudiarekin edo hori etorkizunean osatu edo ordeztzen duen araudiarekin bat eginez.
- BFAren segurtasun moduluaren azpisistemak eratzen dituzten protokoloak betetzea: Sarbide kontrola, pribatutasuna, entzunaldia, agiriak kudeatzea eta integritatea.

4.4 Erabilgarritasunari dagozkion zehaztapenak

Elkarreragingarritasun Nodoa asteko 7 egunetan eta eguneko 24 orduetan erabilgarri egotea sustatuko da. Organismo lagatzaileek erabilgarritasun bera izan beharko dute beraien sistema edo plataformetan.

servicios de intermediación ofrecidos se definirán sobre:

- Cumplimiento de la legislación vigente en relación a la Ley 39/2015, de 1 de octubre, del Procedimiento Administrativo Común de las Administraciones Públicas, así como a la Ley 40/2015, de 1 de octubre, de Régimen Jurídico del Sector Público, a la interoperabilidad y al intercambio de información electrónica entre administraciones públicas, en función de los criterios y recomendaciones marcadas por el Esquema Nacional de Interoperabilidad (ENI), según el RD 4/2010 de 8 de enero y el Esquema Nacional de Seguridad (ENS) regulado por el RD 3/210 de 8 de enero que determina la política de seguridad que se ha de aplicar en la utilización de los medios electrónicos.
- Cumplimiento de la normativa de Protección de Datos de Carácter Personal, de conformidad con lo dispuesto en la Ley Orgánica 15/1999, de 13 de diciembre, de Protección de Datos de Carácter Personal y su normativa de desarrollo, o normativa que la complemente o sustituya en el futuro.
- Cumplimiento de los protocolos que componen los diferentes subsistemas pertenecientes al módulo de seguridad de la DFB: Control de acceso, Privacidad, Auditoría, Gestión de credenciales e Integridad.

4.4 Especificaciones de disponibilidad

Se promoverá que el nodo de interoperabilidad esté disponible los 7 días de la semana las 24 horas del día. Los organismos cedentes deberán contar con la misma disponibilidad en sus sistemas o plataformas.



4.5 Zerbitzu berriak txertatzea

Hitzarmen honi atxikitako administrazioek bitarteko diren datuen multzo berriak txertatu ahal izango dituzte, betiere Bizkaiko Foru Aldundiarekin horretarako koordinatuz. Txertatutako zerbitzu berriak Zerbitzuen Katalogoan eguneratu eta argitaratuko dira eta kasu bakoitzean interesekoak izan daitezkeen organismoei informazioa emango zaie.

4.6 Datuen bitartekari berriak txertatzea

Zerbitzu hau erabiltzen duten Administrazio Publikoek datuen bitartekari propioak eratu ahal izango dituzte, eta kasu horretan Bizkaiko Elkarreragingarritasun Nodoarekin konektatuko dira agiri honetan aurreikusitako baldintza eta betebeharrak kontuan hartuz segurtasun eta zerbitzu mailari dagokionez. Horrez gain, Bizkaiko Foru Aldundiak konexio hori gauzatzeko ezarri ahal izango dituenak ere kontuan hartuko dira.

4.7 Partida zerbitzuaren mailak

Zerbitzu mailak www.bizkaia.eus webgunean argitaratuko dira.

4.5 Incorporación de nuevos servicios

Las administraciones adheridas al presente convenio podrán incorporar nuevos conjuntos de datos intermediados, siempre de forma coordinada con la Diputación Foral de Bizkaia. Los nuevos servicios incorporados, serán actualizados y publicados en el Catálogo de Servicios, así como también serán informados los organismos que puedan ser de interés en cada caso.

4.6 Incorporación de nuevos intermediadores de datos

Las Administraciones Públicas usuarias de este servicio podrán desarrollar sus propios intermediadores de datos, en cuyo caso se conectarán al nodo de interoperabilidad de Bizkaia atendiendo a los mismos requisitos y obligaciones previstos en este documento en cuanto a seguridad y niveles de servicio y a los que pudiera establecer la Diputación Foral de Bizkaia para la realización de dicha conexión.

4.7 Niveles de servicio de partida

Los niveles de servicio serán publicados en el portal www.bizkaia.eus



II. ERANSKINA: HITZARMENARI ATXIKITZEKO PROTOKOLOA

ANEXO II: PROTOCOLO DE ADHESIÓN AL CONVENIO

SONDIKAKO UDALA ERAKUNDEA OINARRIZKO ADMINISTRAZIO ELEKTRONIKOKO IRTENBIDEAK BATERA EMATEKO LANKIDETZA HITZARMENARI ATXIKITZEKO PROTOKOLOA, 2017KO MARTXOAREN 24AN SINATUTAKOA EUSKAL AUTONOMIA ERKIDEGOAK ETA ESTATUKO ADMINISTRAZIO OROKORRAK.

PROTOCOLO DE ADHESIÓN DE EL AYUNTAMIENTO DE SONDIKA AL CONVENIO DE COLABORACIÓN PARA LA PRESTACIÓN MUTUA DE SOLUCIONES BÁSICAS DE ADMINISTRACIÓN ELECTRÓNICA SUSCRITO EL 24 DE MARZO DE 2017 POR LA ADMINISTRACIÓN DE LA COMUNIDAD AUTÓNOMA DEL PAÍS VASCO CON LA ADMINISTRACIÓN GENERAL DEL ESTADO.

Xabier Zubiaur Agirre jaunak, Alkatea den heinean eta Sondikako Udala erakundea ordezkatzen duen tokiko ordezkarari moduan,

D. Xabier Zubiaur Agirre en calidad de Alcalde y Representante local en representación del Ayuntamiento de Sondika

ADIERAZI DU:

DECLARA:

Sondikako Udala erakundearen organoak, 2018ko urtarrilaren 17an honako baldintzei atxikitzea erabaki duela, honakoari aplikatu beharreko guztian:

Que, el Ayuntamiento de Sondika ha acordado, con fecha 17 de enero de 2018 solicitar la adhesión en las siguientes condiciones, en todo lo que le sea de aplicación, a:

• 2017ko martxoaren 24an Euskal Autonomia Erkidegoko Administrazioak eta Estatuko Administrazio Orokorrek sinatutako lankidetzaren hitzarmena administrazio elektronikoko oinarrizko irtenbideak elkarri emateko, beraren lehenengo 2 klausularekin bat eginez, 2017ko apirilaren 21ean Euskal Herriko Agintaritzaren Aldizkariko 76. zenbakian argitaratua.

• El convenio de colaboración suscrito el 24 de marzo de 2017 por la Administración de la Comunidad Autónoma del País Vasco con la Administración General del Estado para la prestación mutua de soluciones básicas de administración electrónica, de acuerdo con la cláusula primera 2 del mismo, publicado en el Boletín Oficial del país vasco nº76, de fecha 21 de abril de 2017.

Sondikako Udala erakundeak argi eta garbi ezagutzen eta onartzen ditu atxikitzeari dagokionez aplikatu beharreko hitzarmen guztiak, eta horietan sinatzaileek (bigarren klausulan zerrendatuta daudenak) ematen dituzten bitartekaritza teknologikoko irtenbideen sarbide eta erabilerari buruz zehazten diren betebeharrak betetzeko konpromisoa hartu du. Aurrekoak ez ezik, etorkizunean eguneratu edo aldatu

Que, el Ayuntamiento de Sondika conoce y acepta sin reservas los Convenios en todo lo que le es de aplicación respecto de su adhesión y se compromete al cumplimiento de las obligaciones establecidas en los mismos respecto al acceso y a la utilización de las soluciones tecnológicas de intermediación que prestan sus partes firmantes que están relacionadas en su cláusula segunda, o las que las actualicen o



daitezkeen betebeharrak ere beteko ditu, bere eskumenen alorrean hitzarmen honetan zehazten diren betebeharrak bere gain hartuz.

modifiquen en el futuro, asumiendo, en el ámbito de sus competencias, las obligaciones que se establecen en el Convenio.

Ondorioz,

Y en consecuencia

HAUXE ESKATU DU:

SOLICITA:

Ordezkatzen dudana Sondikako Udala erakundea 2017ko matxoaren 24an Estatuko Administrazio Orokorrak eta Euskal Autonomia Erkidegoko Administrazio Publikoak sinatutako administrazio elektronikoko oinarriko irtenbideak elkarri emateko lankidetzaren hitzarmenean aurreikusitako datuen bitartekaritza zerbitzuetara atxikitzea, agiri horren bigarren klausulan aurreikusitakoari jarraiki.

La adhesión del Ayuntamiento de Sondika, cuya representación ostento, a los servicios de intermediación de datos previstos en el Convenio de colaboración para la prestación mutua de soluciones básicas de administración electrónica suscrito el 24 de marzo de 2017 entre la Administración General del Estado y la Administración Pública de la Comunidad Autónoma del País Vasco, de acuerdo con lo previsto en su cláusula segunda.

Izp. /Fdo.: Xabier Zubiaur Agirre

Sondikako Udalaren Alkatea /
Alcalde del Ayuntamiento de Sondika